

RAUTER

Sensor-Boxes

Ex - 55°C Box, linear Endschalterbox für Zone 1, 2 + 21, 22



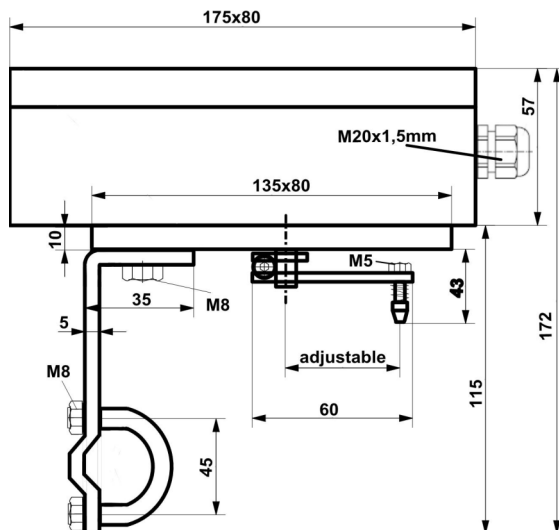
Bartec-Endschalter: mechn. druckfest gekapselt

Daten der Endschalterbox

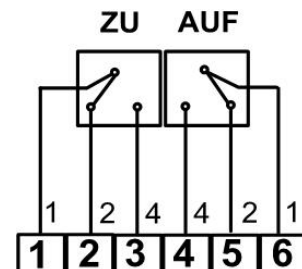
Zündschutzart	II 2G Ex ed IIC T6 II 2D Ex tD A21 IP 65 T 80°
Umgebungstemp.-bereich	$-55^{\circ}\text{C} \leq T_a \leq +70^{\circ}\text{C}$
Gehäuse-Schutzart	IP 65
Gehäuse-Material	AL = Aluminium = ALSi-12, grau RAL 7001
Gehäuse-Abmessung	175x80x57mm
Verschraubung	M20x1,5mm, Ms oder V2A, \varnothing 13-9,0mm
Gewicht o. VA-Konsole	0,8 kg
Schnittstelle zu Brücke	F05-Aufnahme
Schnittstelle zu Antrieb	Anbausatz für Hubantriebe n. NAMUR IEC 534

Daten der Endschalter

Endschalter-Typ	Bartec 07/1511-1330/01
Nennspannung	4 - 250V DC/AC
Stromaufnahme	0,03 - 7A
max. Schalthäufigkeit	1000 Schaltspiele/h
Schaltbereich	0° u. 90°, 0° u. 180° oder variabel
Ausgangsart	3-Draht
Schaltelementfunktion	Wechsler



Zeichnung



Schaltplan