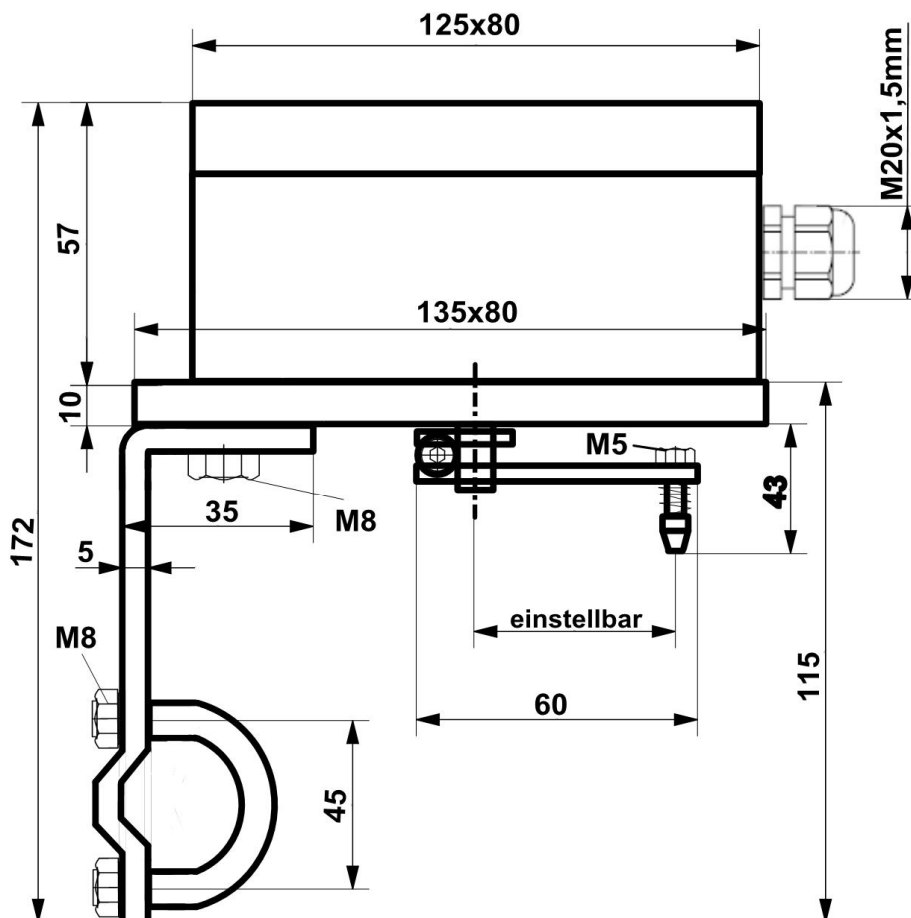


## Anbausatz für Linearantriebe nach NAMUR IEC 534



**Abb.:** Zum Anbau an Guss-, Säulen- und Flachlaternen bestehend aus: 1x Befestigungs-Winkel, 2x Klemmsteine, 1x U-Bügel, 2x Hebelarm mit einstellbarer Abgriffsrolle Hub 10 bis 35 und bis 100mm, 2x U-Bolzen, diverse Schrauben und Sicherungsscheiben, die gezeigte Alu-Platte gehört nicht zum Anbausatz. U-Bügel m. Befestigung sind nicht zu sehen, jedoch im Anbausatz enthalten.



**Werkstoff:** Aluminium und Edelstahl sowie Kunststoff