

Edelstahl-Konsolen Gr. 1 - 4 für Sensor- und Endschalter-Boxen

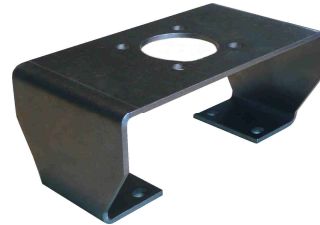
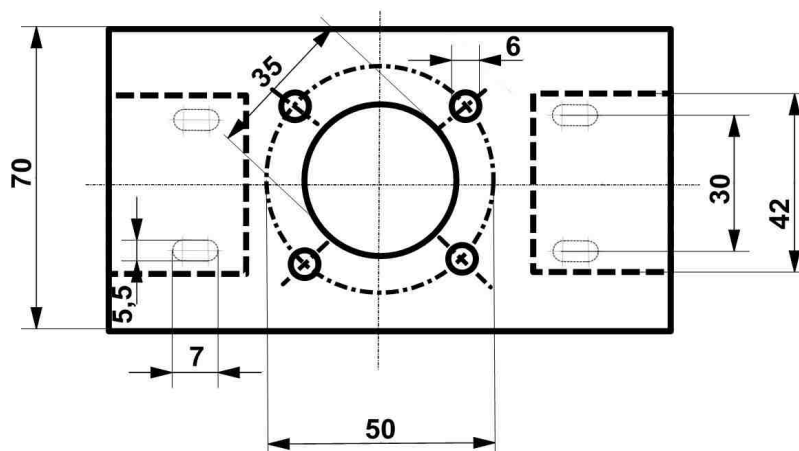
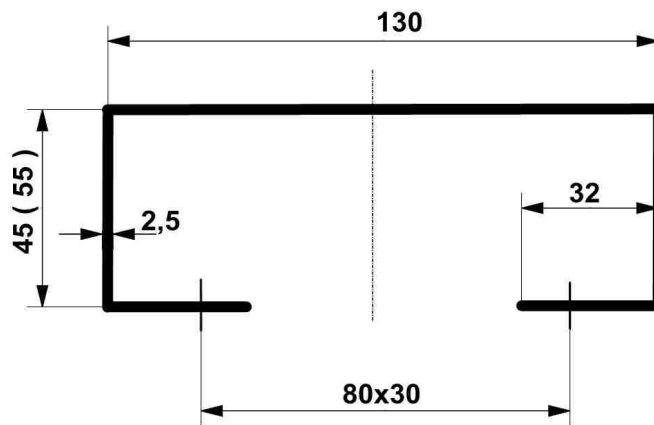


Abb.: Konsole Gr. 1 und 2 für Antriebe VDI/VE 3845 mit 20 und 30 mm Wellenüberstand sowie Bohrbild 80x30 mm

Freimaße = Konsole Gr.1 und () = Konsole Gr. 2

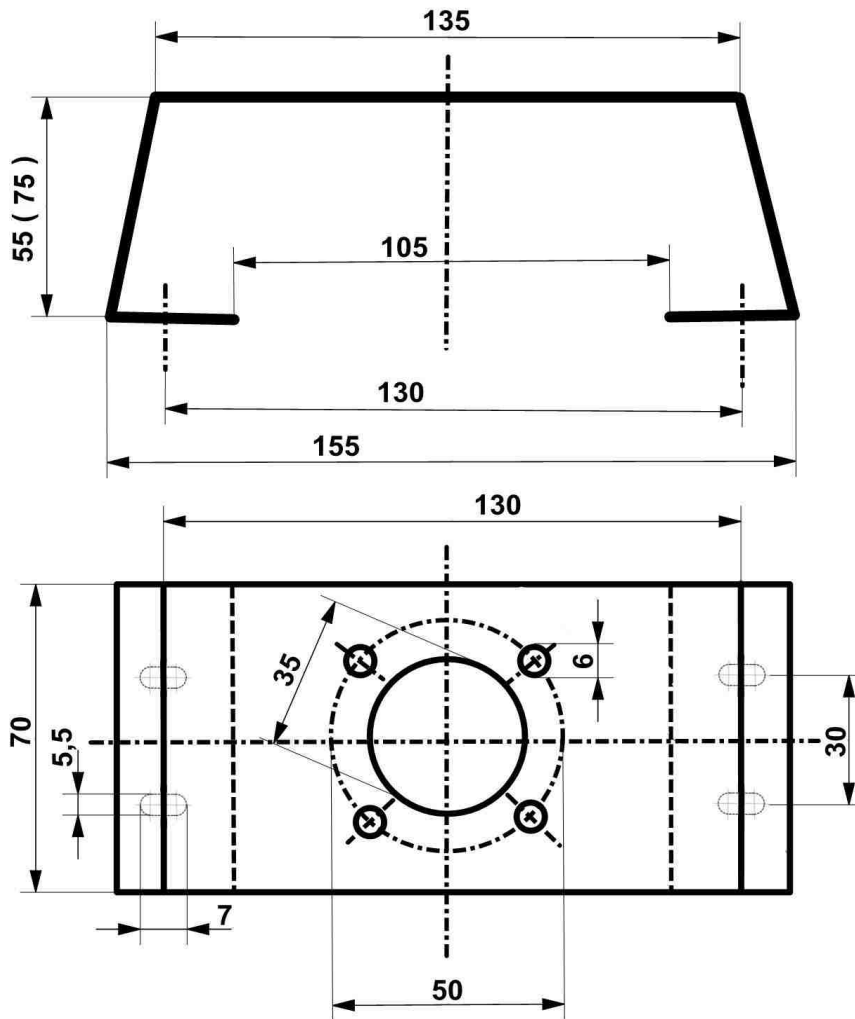


Werkstoff: 1.4301



Abb.: Konsole Gr. 3 und 4 für Antriebe nach VDI/VDE 3845 mit 30 und 50 mm Wellenüberstand sowie Bohrbild 130x30 mm

Freimaße = Konsole Gr. 3 und () = Konsole Gr. 4



Werkstoff: 1.4301