

RAUTER

Sensor-Boxes

24V Endschalterbox für Linearantriebe



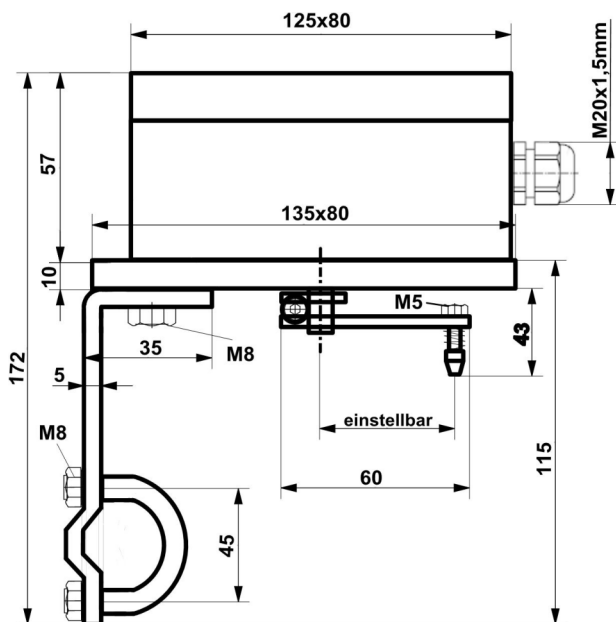
Pepperl+Fuchs NCB2-12GM40-Z0

Daten der Endschalterbox

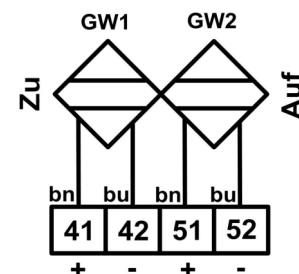
Umgebungstemp.-bereich	- 20°C ≤ T _a ≤ + 70°C
Gehäuse-Schutzart	IP 65
Gehäuse-Material	AL = Aluminium ALSi-12, grau RAL 7001
Gehäuse-Abmessung	125x80x57mm
Verschraubung	M20x1,5mm Kunstst. grau, Ø 13-8,0mm
Gewicht o. Anbausatz	0,5 kg
Optionen	Druckentlastungselement g. Kondenswasser
Schnittstelle zu Brücke	F05-Aufnahme
Schnittstelle zu Antrieb	Anbausatz für Hubantriebe n. NAMUR IEC 534

Daten der Endschalter

Sensor-Typ	Pepperl+Fuchs NCB2-12GM40-Z0
Nennspannung	5 - 60V DC
Stromaufnahme	2 ... 100mA
Schaltfrequenz	0 ... 800Hz
Schaltbereich	0° u. 90° oder variabel einstellbar
Ausgangsart	2-Draht
Schaltelementfunktion	Schliesser
Ausgangspolarität	DC



Zeichnung



Schaltplan